

ZS-700PRON

Ziegelschneidmaschine

PRODUKT-INFORMATION

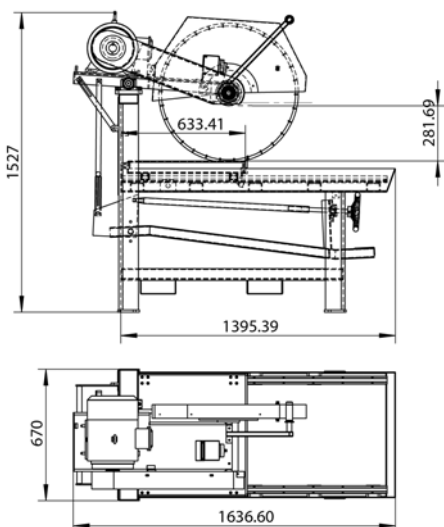
Technische Daten	ZS-700PRON
Motorleistung	5,5 kW (S1) / 400 V
Stromaufnahme	11 A / 3PH + N + PE
Nenn Drehzahl	1440 U/min
Schutzklasse	IP 54
Abmessungen (L/B/H)	1637 x 670 x 1527 mm
Tischgröße	L/600 x B/625 mm
Diamant-Sägeblattdurchmesser	700 mm
Sägeblattaufnahme	50 mm
Drehzahl der Schneidwelle	1870 U/min
Schnitttiefe max.	290 mm
Schnittlänge max.	510 mm
Schalleistungspegel LWA	105,45 dB(A)
Dauerschalldruckpegel LPA	102,4 dB(A)
Eigengewicht	345 kg
Transportgewicht	375 kg
Verpackungsmaße (L/B/H)	1600 / 760 / 1260 mm



 DREHSTROMMOTOR 5.5 kW

Art. Nr.: ZS700PRON

EAN: 40 47424 00727 3



Ausstattungsmerkmale:

Die Ziegelschneidmaschine ZS-700PRON ist eine stark motorisierte, drehstrombetriebene Allroundsäge für den täglichen Baustelleneinsatz. Das mitgelieferte Qualitäts-Diamantsägeblatt mit großem Schneidradius ermöglicht eine Schnitttiefe von 290 mm. Im Umkehrschnitt 500 mm möglich.

- Baustellengerechte und wartungsarme Konstruktion
- Leistungsstarker Drehstrommotor mit 5.5 kW (S1)
- Sicherheit durch große Sägehaube
- Qualitäts-Diamantsägeblatt
- Leicht beweglicher Horizontalschlitten auf Stahlrollen mit Präzisionskugellagern
- Perfekte Sägeblattkühlung mit dem Wasserzuführungssystem
- Leicht zu entfernende Wasserpumpe (z.B. zur Reinigung oder bei Frost)
- Handkurbel für komfortable Einstellung der Schnitttiefe
- Leichter Transport durch Gabelstaplereignahmen und Anschlagpunkte

Optionales Zubehör:

Diamant-Sägeblatt Ø 700 x 50 mm (Art. Nr. DS700, EAN: 40 47424 00870 6)